



CONCURSO DE PRECIOS N° 138

DECRETO N° 889/21

PLIEGO DE CONDICIONES PARTICULARES Y ESPECIFICACIONES TÉCNICAS

ARTÍCULO 1º: OBJETO

El presente Concurso tiene por objeto la adquisición de insumos en la obra “Remodelación de la Plaza 25 de Mayo, II etapa”, con las características que se detallan a continuación:

ÍTEM	DESCRIPCIÓN	CANTIDAD	UNIDAD
1	BANCOS DE MADERA CON RESPALDOS PARA PLAZA TIPO RECOLETO LIGHT Materiales: <ul style="list-style-type: none">•Madera en eucaliptus grandys laminado e impermeabilizado color nogal.•Patas en fundición de hierro color gris grafito•Pintada al poliéster Medidas <ul style="list-style-type: none">•De 210 x 70 cm x h 72cm Opciones de colocación: amurado a un solado con tornillo y broca	24	UNIDADES
2	BANCOS DE MADERA SIN RESPALDO PARA PLAZA TIPO RECOLETO Materiales: <ul style="list-style-type: none">•Madera en eucaliptus grandys laminado e impermeabilizado color nogal.•Patas en fundición de hierro color gris grafito•Pintada al poliéster Medidas: <ul style="list-style-type: none">•de 210 x 50cm x h 40cm Opciones de colocación: amurado a un solado con tornillo y broca	43	UNIDAD



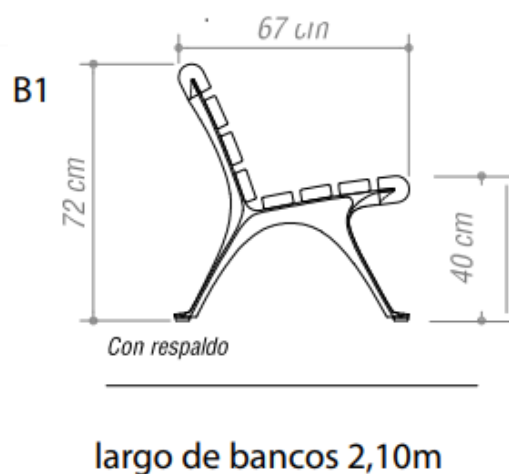
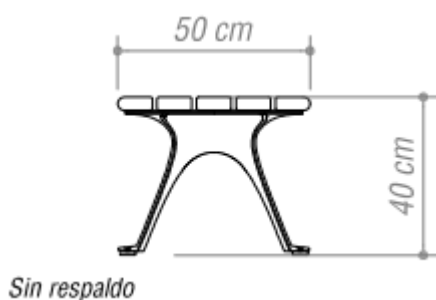
Gobierno de la Ciudad de La Paz

Tecnología Laterales:

Fundición de hierro gris.

Tecnología Asiento:

Madera de Eucaliptus grandis laminada



ARTÍCULO 2º: PRESUPUESTO OFICIAL

El Presupuesto Oficial se fija en la suma de PESOS CUATRO MILLONES SEISCIENTOS (\$4.600.000,00).-----

ARTÍCULO 3º: LUGAR Y FECHA DE APERTURA

El lugar y fecha de apertura del presente Concurso, queda determinado en la Municipalidad de La Paz, Sección Suministros – sito en calle Echagüe y Moreno – el día 10 de Diciembre de 2021 a las 8:00 horas.

ARTÍCULO 4º: FORMA DE PRESENTACIÓN Y COTIZACIÓN

La oferta deberá presentarse en Mesa de Entradas del Municipio, en un sobre cerrado, hasta una (1) hora antes de la hora fijada para el acto de apertura, consignándose en su cubierta, únicamente, el N° de Concurso de Precios y la fecha y horario de apertura.

La propuesta económica deberá acompañarse por escrito y la cotización deberá realizarse en pesos/moneda de curso legal de la República Argentina, consignando el precio unitario y el total de la oferta, la que deberá incluir el Impuesto al Valor Agregado.

Junto a la propuesta deberá acompañarse una copia del presente Pliego de Condiciones y del Anexo de Declaración Jurada de Constitución de Domicilio Electrónico. La propuesta, las copias del Pliego y el Anexo referidos, deberán estar firmados en todas sus fojas por el oferente.



Asimismo, el oferente deberá enviar copia de todas las fojas de su propuesta y del Pliego, con orientación vertical, a la casilla de correo electrónico **hacienda.lapazer@gmail.com**

ARTÍCULO 5º: MANTENIMIENTO DE LA OFERTA

Los proponentes se comprometen a mantener las ofertas por el término de VEINTE (20) días hábiles – como mínimo – posteriores al acto de apertura, todo plazo menor fijado por los oferentes se entenderá por no escrito.

ARTÍCULO 6º: ADJUDICACIÓN

La Municipalidad de La Paz adjudicará por renglón o por el total, según convenga como consecuencia de la comparación de las ofertas presentadas al acto respectivo, conforme los criterios establecidos en la Ordenanza N° 633/02 que regula el sistema de Compras y Contrataciones en el ámbito municipal.

ARTÍCULO 7º: PLAZO DE ENTREGA

Los bienes objeto del presente Concurso de Precios, deberán ser entregados en el plazo de 10 (diez) días hábiles, a partir de la fecha de notificación de la adjudicación, puesta en la Ciudad de La Paz, en el lugar que la Municipalidad determine, libre de gastos de flete y de descarga.

ARTÍCULO 8º: FORMA DE PAGO

La Municipalidad de La Paz abonará el importe correspondiente al presente Concurso, dentro de los Diez (10) días hábiles posteriores a la fecha de entrega del bien adjudicado y presentación de la factura. En ésta, deberá consignarse por parte del área de Suministros, la recepción total de los materiales adjudicados, los que quedarán sujetos a revisión.

ARTÍCULO 9º: RECONOCIMIENTO DE VARIACIONES DE COSTOS

Para la provisión a que se refiere el presente concurso, no se reconocerán variaciones de costos de ninguna naturaleza y por ningún concepto.

ARTÍCULO 10º: DOMICILIO ELECTRÓNICO



Gobierno de la Ciudad de La Paz

Se deberá presentar, completo y suscripto por el oferente, el Anexo de “Declaración Jurada de Constitución de Domicilio Electrónico”.

La dirección de correo electrónico consignada en el mismo, constituirá el domicilio electrónico del oferente/adjudicatario, en la que se tendrán por válidas todas las notificaciones que se realicen en el proceso o que tenga por objeto intimaciones, aplicación de penalidades o resolución contractual, independientemente de que dicha cuenta sea de su titularidad o que la misma deje de funcionar o arroje mensajes de error, y hasta tanto se constituya un nuevo domicilio electrónico.

Las notificaciones se considerarán efectuadas el día y hora de su despacho desde la cuenta de correo electrónico del Municipio, independientemente de la fecha y hora de su recepción o de si la misma fuere rechazada por el servidor o el destinatario, o si arrojare mensajes de error.